

O Sensor de presença de teto articulável Smart X-Control (LESTFQXC) é um comando inteligente que se destina ao acionamento temporizado de cargas. Detecta a movimentação de fontes de calor como pessoas e carros, através de um sensor infravermelho, acionando a carga e permanecendo ligado enquanto houver detecção de presença e desligando no tempo programado após a última detecção de presença.

Possui superior imunidade contra interferências emanadas e induzidas, provocadas por reatores eletrônicos, celulares, rádios comunicadores e instalações de sensores em paralelo e também possui a tecnologia de comutação por baixa tensão elétrica menor que 50 V, aumentando a vida útil do conjunto (lâmpadas e sensor).



Produto



LESTFQXC BC
Cor: Branco



LESTFQXC PT
Cor: Preto



Aplicação

É ideal para o controle de iluminação de corredores, escadas, garagens, entrada de acesso, recepção, depósitos, almoxarifados e demais ambientes internos de residências, escritórios, condomínios, indústrias, hotéis e órgãos públicos.



Aplicativo Smart X-Control

A tecnologia exclusiva **Smart X-Control** possibilita, através de um smartphone, configurar seu sensor sem a necessidade de abri-lo se expondo a energia elétrica ou ter que desligar os disjuntores. App disponível para dispositivos **iOS** e **Android**.



Características funcionais e mecânicas

Tensão nominal:	100-240V~		
Consumo:	<1W		
Frequência de operação:	50/60Hz		
Capacidade de carga (lâmpadas)	Tensão	Eletrônica/LED	Halógena
	220V	280W	800W
	127V	180W	400W
THD<20% e FP>0,90			
Área de cobertura:	360° com alcance de até 7m instalado na altura de 2,4m em temperatura ambiente de 25°C		
Observação:	Este produto possui tecnologia microprocessada e configuração pelo app Smart X-Control		

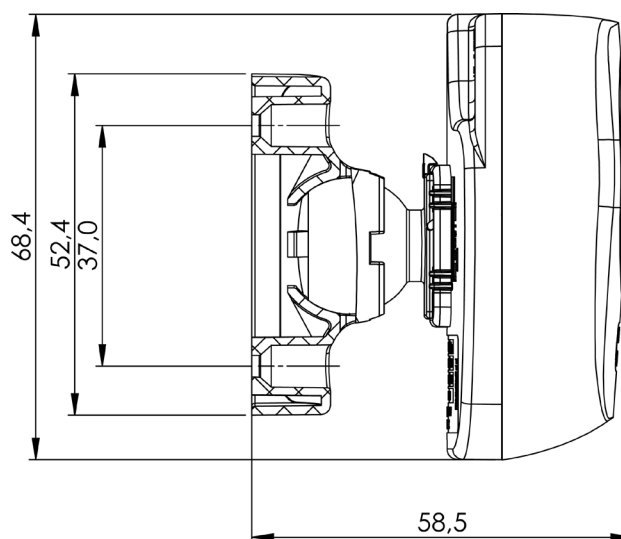
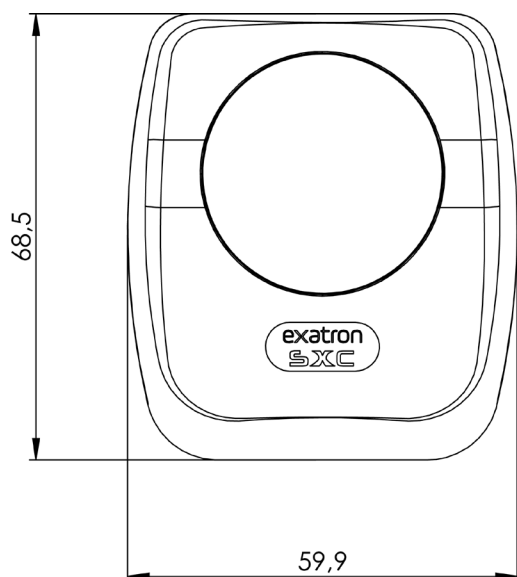
- Instalação de sobrepor no teto ou parede em ambientes internos;
- Regulagem de tempo: Sensor com maior flexibilidade de escolha de tempos: 1 e 30 s, 1 a 5 min, 10, 15, 20, 25, 30, 40 e 50 min, 1, 1:30, 2, 2:30, 3 e 4 horas;
- Recontagem de tempo automática a partir da última detecção;
- Sensor de Luminosidade (LUX-FOTOCÉLULA): 1 (à noite) a 4 (sem fotocélula);
- Regulagem de sensibilidade: 1 (movimentos bruscos) a 3 (maior alcance);
- Possui LED indicador de funcionamento, de detecção e dos parâmetros configurados;
- Acompanha parafuso e bucha de instalação;
- Economia de energia de até 75%.

Estrutura (case):	Material	Componentes plásticos, eletrônicos e ligas metálicas
	Cor	Branco ou preto
Grau de proteção:	IP32	



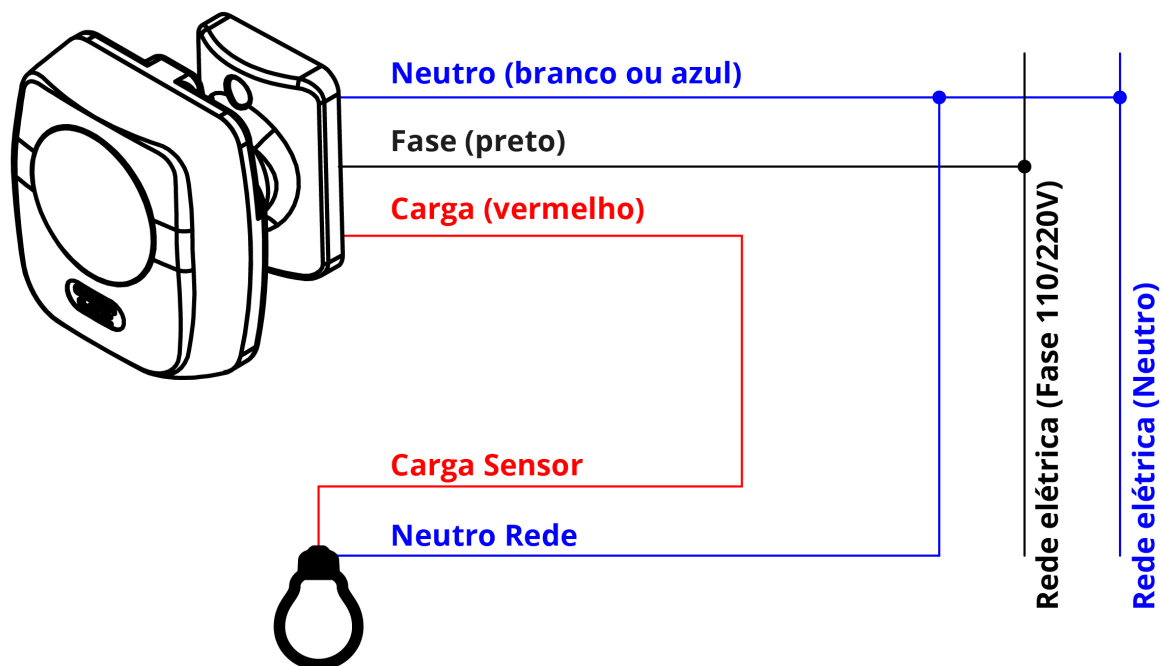
Dimensões

Medidas em milímetros

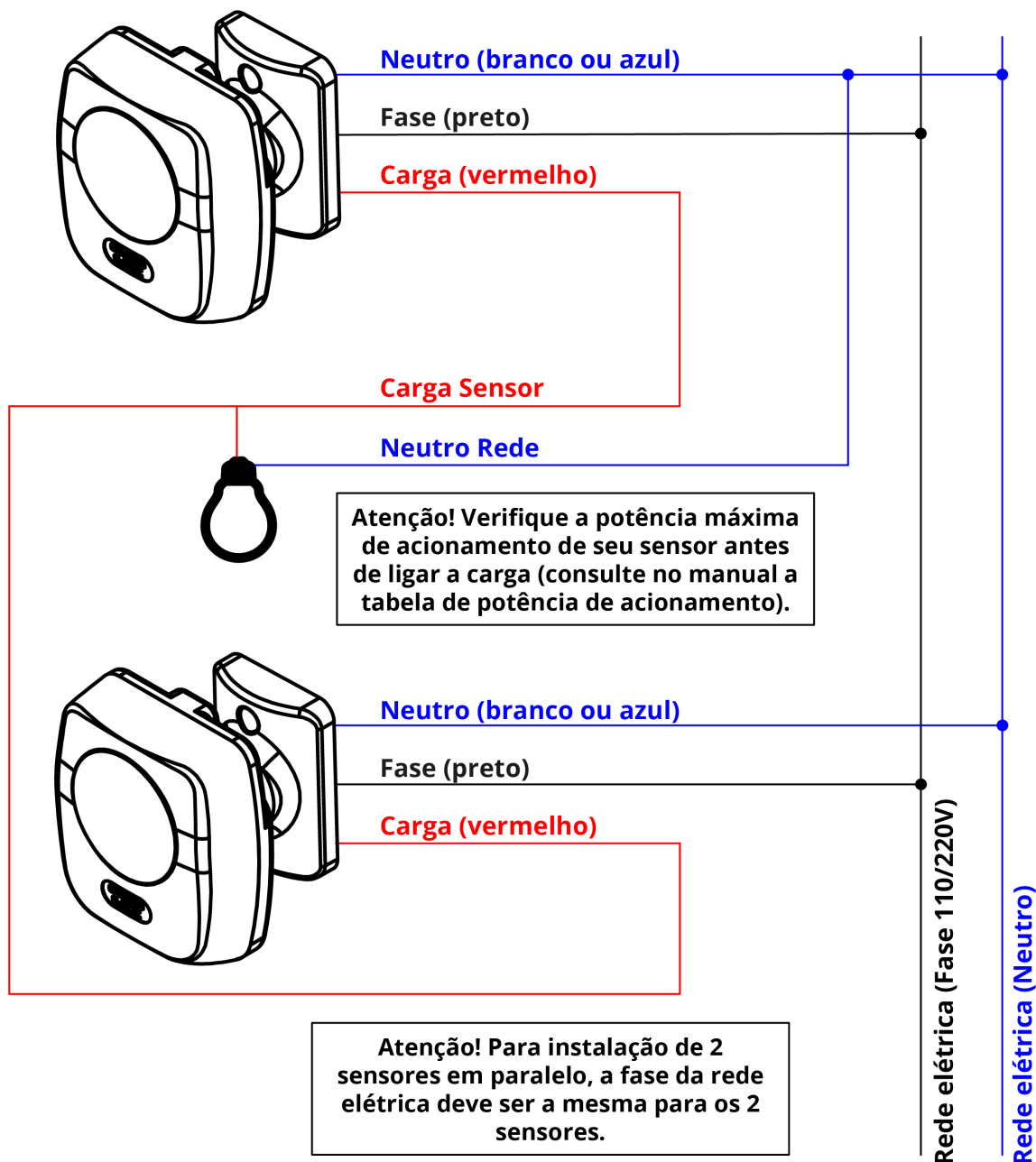


Esquema de ligação

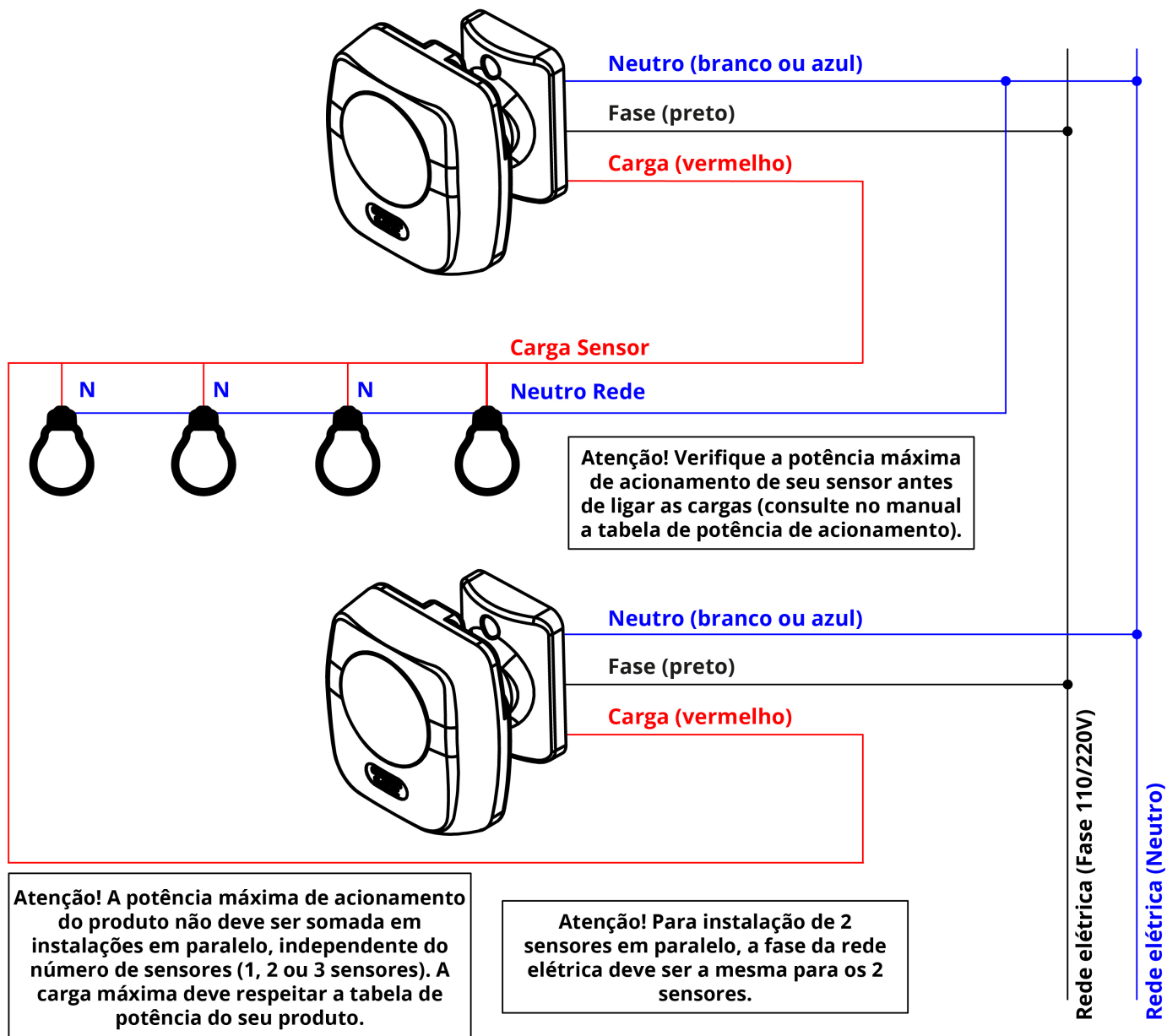
a) Instalação elétrica do sensor com uma carga:



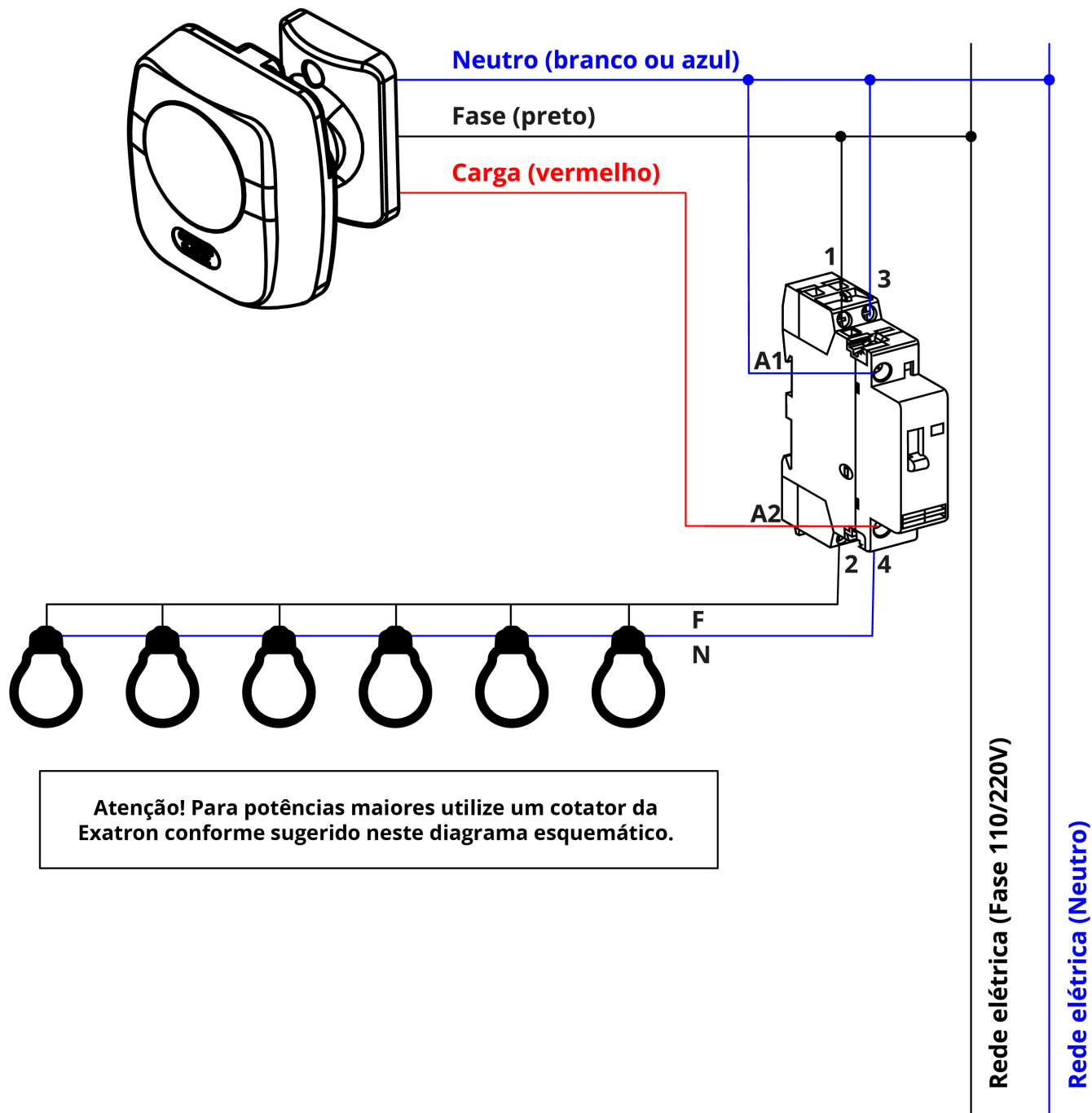
b) Instalação elétrica de dois sensores em paralelo:



c) Instalação elétrica de dois sensores em paralelo com mais de uma carga:



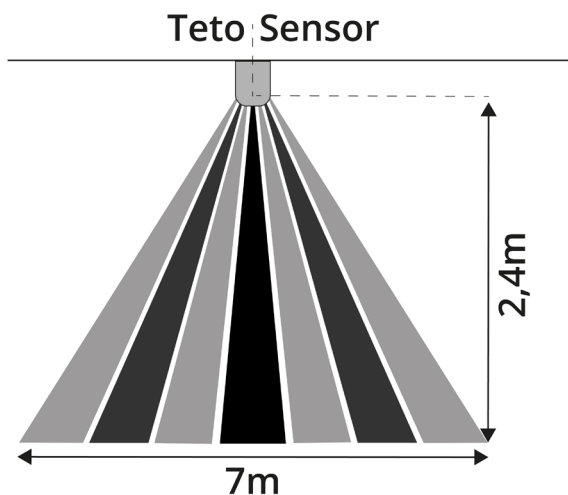
d) Instalação elétrica de um sensor utilizando um contator Exatron para acionamento de cargas maiores:



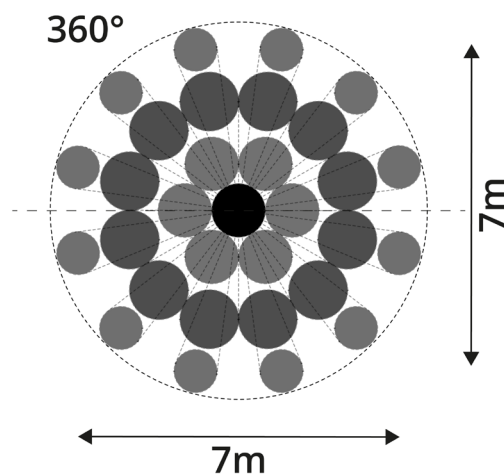


Área de detecção

VISTA LATERAL



VISTA SUPERIOR



Instalação



- 1 - Após fazer a instalação elétrica, fixar o sensor com os parafusos no teto;
- 2 - Ajustar a posição do sensor para o ângulo de alcance desejado;
- 3 - Pronto, seu sensor está instalado e pode ser configurado pelo aplicativo Smart X-Control.



Configurações

Os sensores saem de fábrica com uma configuração básica de funcionamento, e caso seja necessário algum ajuste, a mudança deve ser realizada pelo aplicativo **Smart X-Control**. Confira o passo a passo:

- » Baixe o aplicativo Smart X-Control gratuitamente nas lojas de aplicativos para smartphones iOS e Android;
- » Clique no ícone do aplicativo Smart X-Control;
- » Em seu primeiro acesso ao aplicativo, leia a licença de uso e política de privacidade, pressione o botão “LI E ACEITO OS TERMOS DE USO”, e clique em continuar;
- » Escolha o dispositivo (produto) dentro da lista disponível;
- » Uma explicação sobre o funcionamento da configuração do dispositivo irá aparecer sempre que for selecionado o dispositivo;
- » Selecione a configuração desejada, clique em avançar e aproxime o flash do celular para a lente do produto;
- » Clique em avançar/gravar;
- » O contador de segundos aparecerá na tela para que o flash do celular possa ser posicionado na frente da lente do sensor (aproximadamente 5 cm de distância).

Sucesso na gravação:

- » Caso a gravação ocorra com sucesso a indicação azul irá piscar aproximadamente 8 vezes por segundo.

Insucesso na gravação;

- » Caso ocorra algum erro na gravação o led azul permanecerá aceso (aproximadamente 2 segundos) a partir da detecção da falha, pode não haver nenhuma indicação caso o flash do smartphone não esteja apontado para a lente do sensor ou a luz ambiente esteja muito elevada.



Fale conosco

Fone: 51 3357 5000

e-mail: contato@exatron.com.br

www.exatron.com.br

Exatron Indústria LTDA.

Rua Eng. Homero Carlos Simon, 1089 | Canoas - RS