

Para uma instalação segura e com alto grau de proteção (IP 67), utilize a tomada (LTIP1001 67), com este modelo você tem a garantia de uma instalação perfeita e segura, seguindo os padrões NBR5123 e ANSI136.41. Conte com a Exatron para iluminar seus projetos com eficiência e qualidade.



Produto



Aplicação



Tomada para embutir em luminárias que necessitem elevado grau de proteção (IP) e dimmerização de driver. Possibilita a instalação de qualquer tipo de relé fotoelétrico, comum ou com dimerização de um ou dois canais (fotoeletrônicos).



Dados Técnicos

- Tensão: 100-250V ~ 50/60 Hz;
- Tomada de embutir alta para relé, com anel metálico;
- Material do produto: Soquete em nylon com fibra de vidro, terminais de encaixe em latão estanhado, terminais auxiliares banhados com ouro;
- Mapa de marcação indelével com identificação do sentido de encaixe do relé e identificação dos terminais de encaixe;
- Ligação a 7 fios: 1-fase (preto), 2-neutro/fase (branco), 3-carga (vermelho), 4 e 5-dimmer (violeta e cinza), 6 e 7-terminais auxiliares (laranja e marrom). Com seção transversal dos fios de 1,5mm² e comprimento de 20cm comprimento dos fios de ligação. Quanto aos fios de dimerização, positivo (violeta), negativo/referência (cinza), auxiliares (marrom e laranja) possuem seção transversal dos fios de 1,0mm² e comprimento de 20cm. O comprimento dos fios de ligação podem ser alterados a pedido do cliente;
- Intercambiabilidade total, pode ser utilizada com relés de qualquer fabricante com ou sem dimmerização;
- Permite giro de 180° para orientação do relé (vide orientação de furação);
- Base em conformidade a NBR 5123 e da ANSI C136.41;
- Corrente nominal: 10A (máx.: 15A);
- Rigidez dielétrica: Maior que 2500V;
- Garantia: 1 ano;
- Temperatura de operação: -40 a 80°C;
- Resistente a raios ultravioleta (UV).

REV. 1



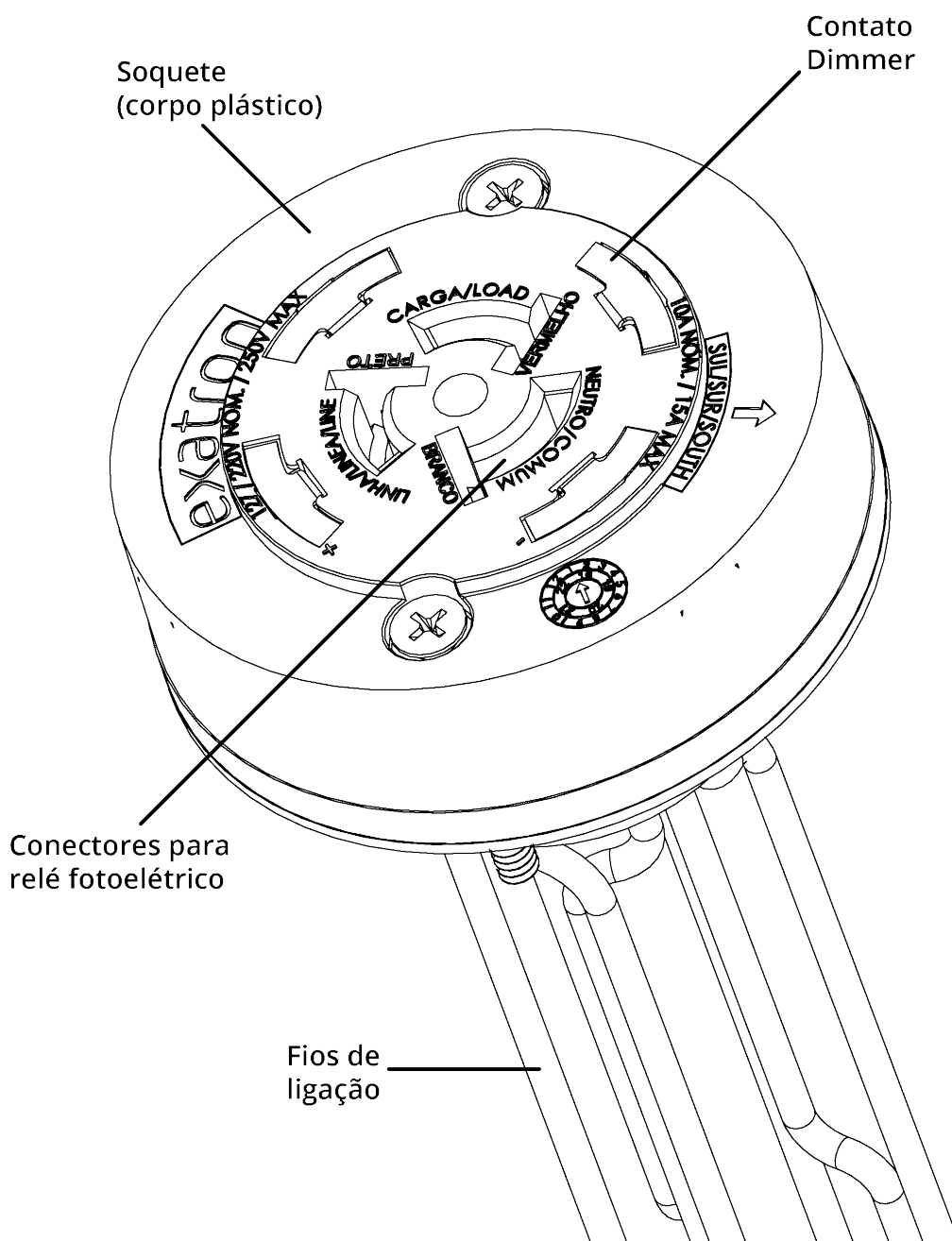
Características mecânicas

Material Estrutura (case):	Soquete em nylon com fibra de vidro, terminais de encaixe em latão estanhado, terminais auxiliares banhados com ouro.
Grau de proteção (IP):	IP44/IP65 com relé fotoelétrico (LTIP1001)* IP67 sem relé fotoelétrico (sob encomenda - LTIP1001 67P).

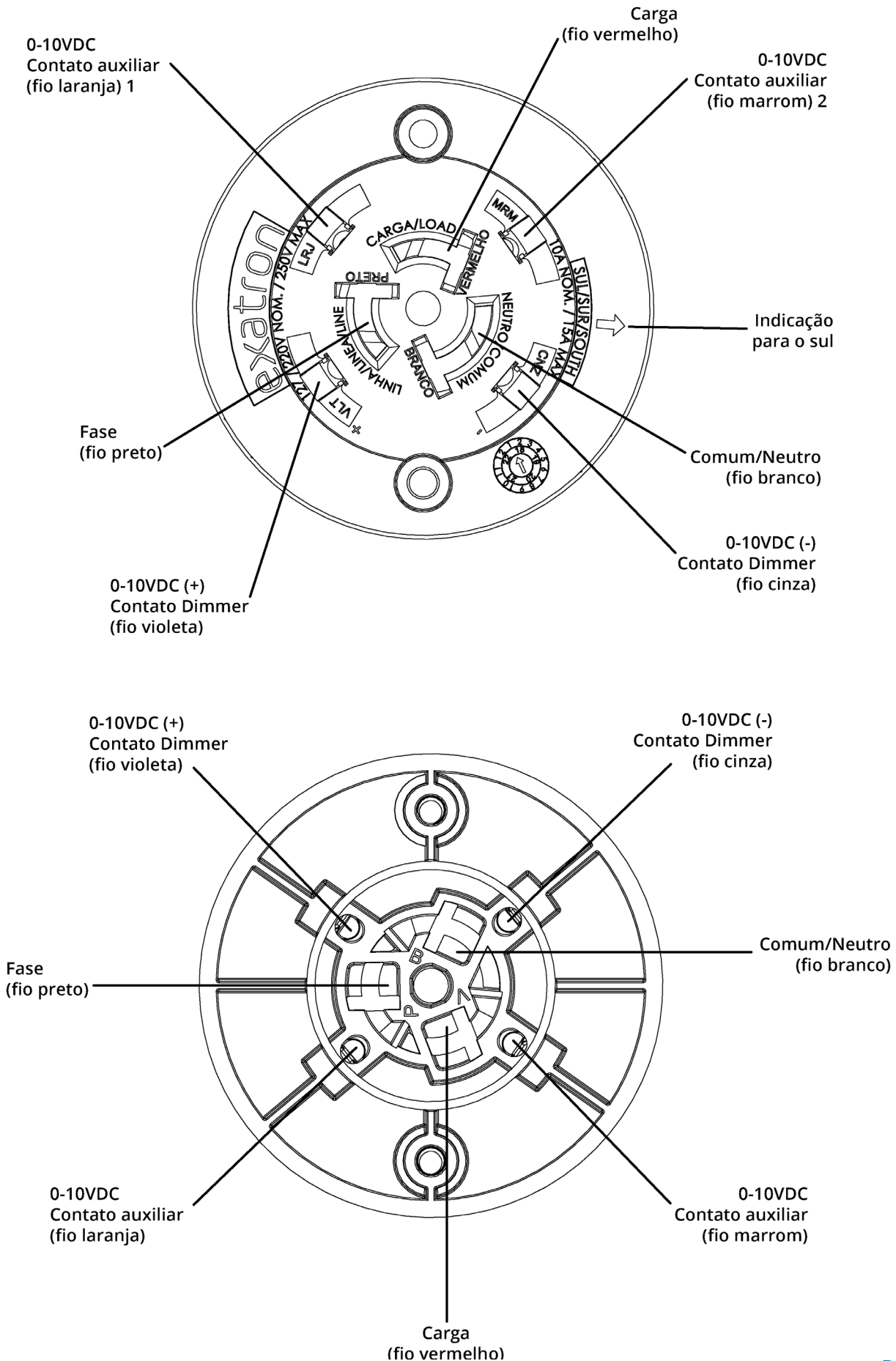
*A vedação da gaxeta do relé fotoelétrico deve ser adequada para o grau de proteção IP44/65/67 de acordo com NBR5123:2016.



Informações e especificações:

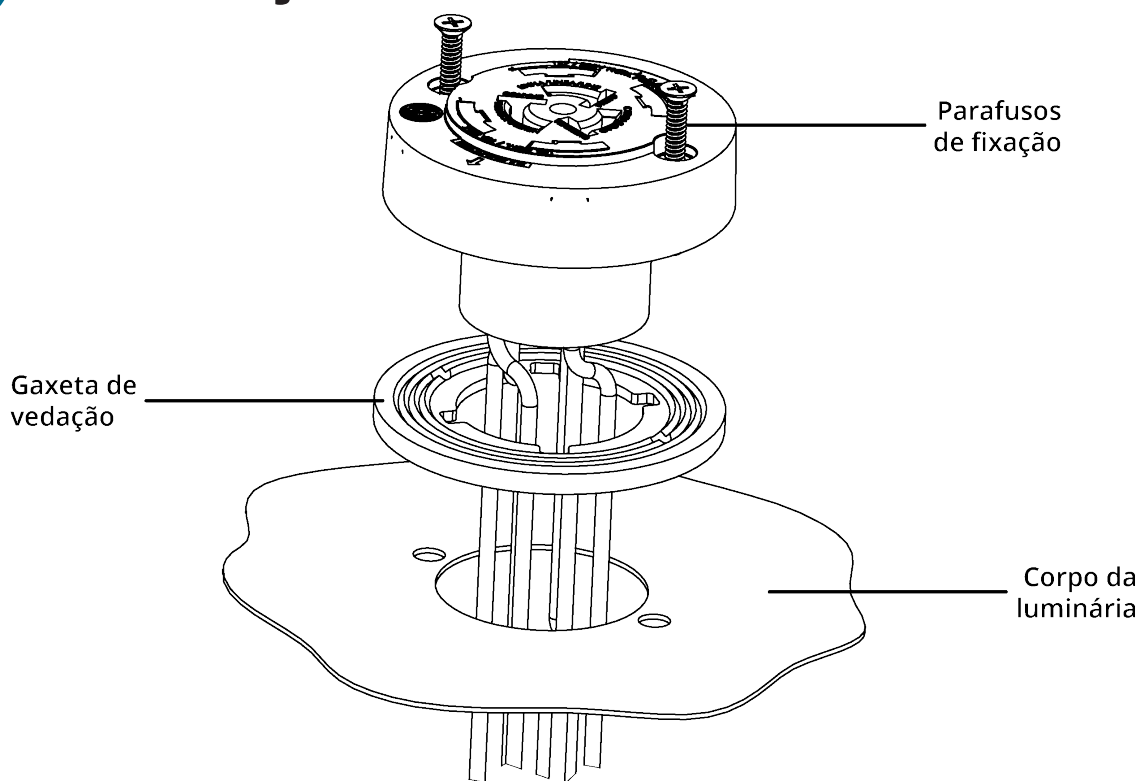


REV. 1



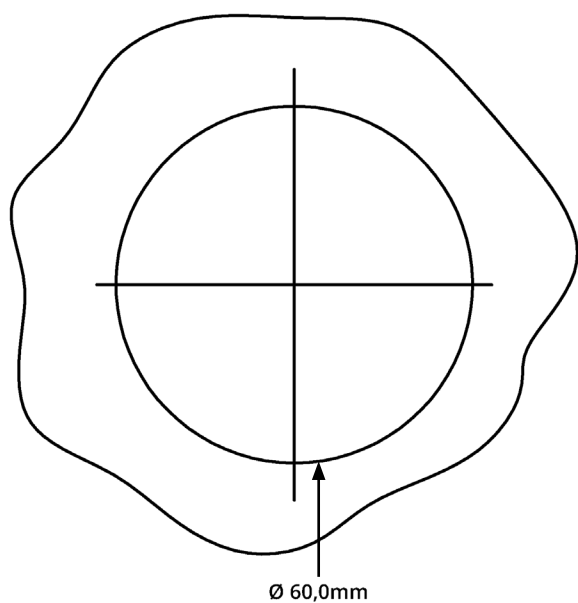


Instalação na luminária:

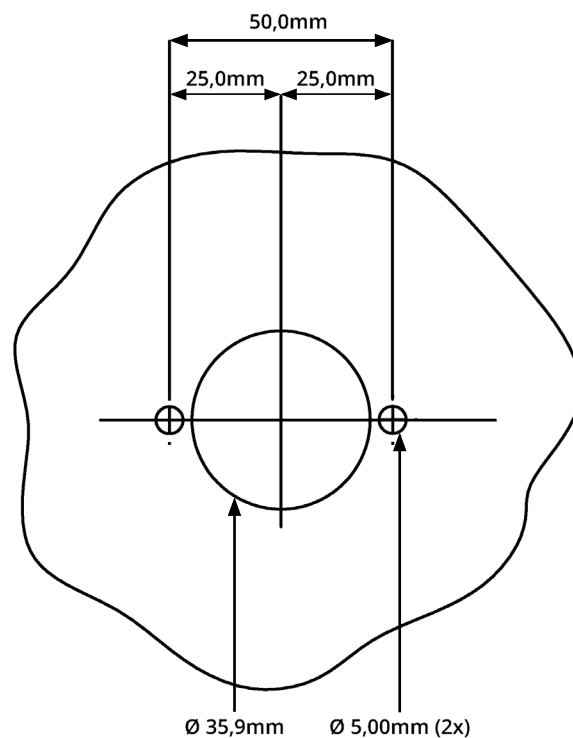


Dimensional de furação recomendado:

Furação para instalação com possibilidade de giro da tomada:



Furação para instalação sem possibilidade de giro da tomada:





Dimensões

Medidas em milímetros

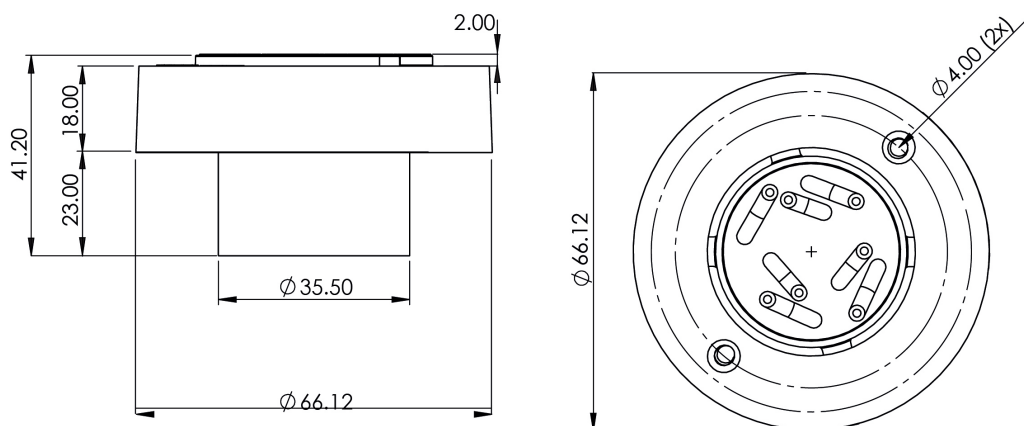
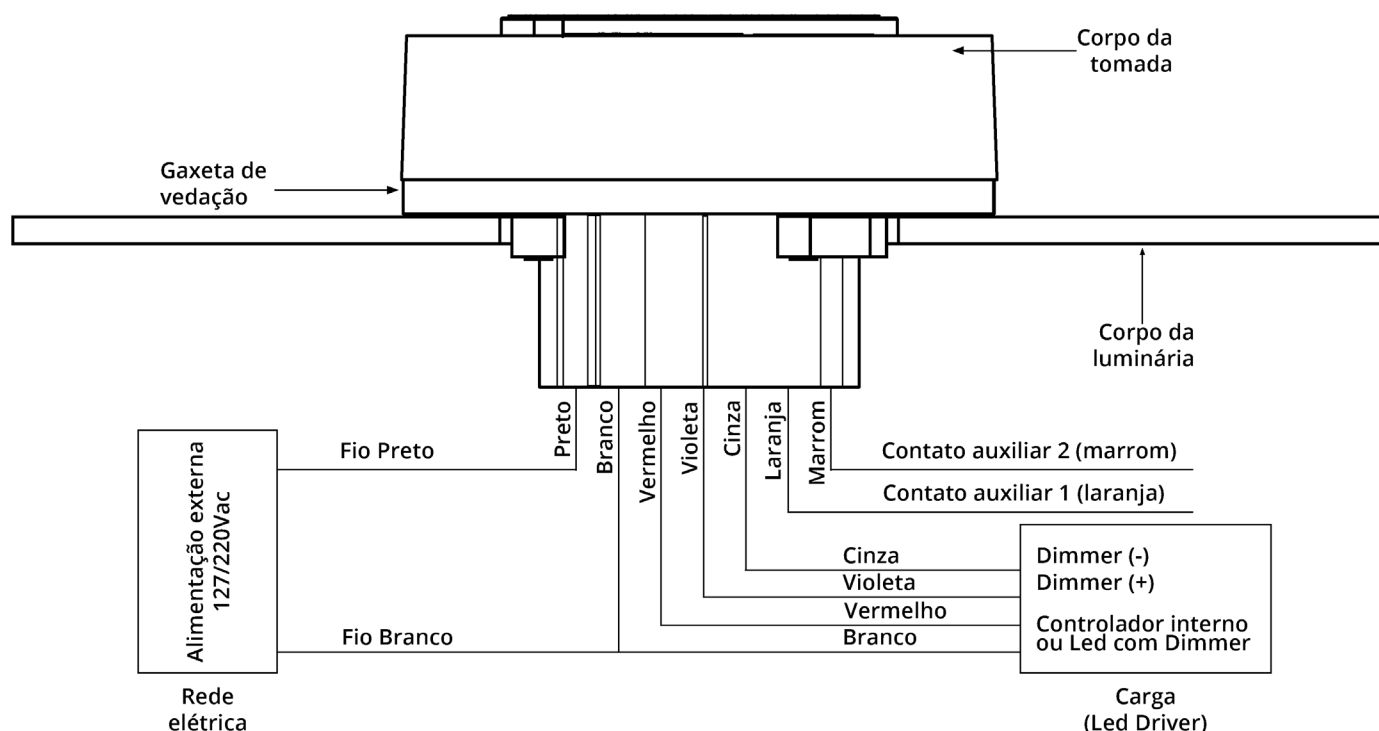


Diagrama Elétrico:



Fale conosco

Fone: 51 3357 5000

e-mail: contato@exatron.com.br

www.exatron.com.br

Exatron Indústria LTDA.

Rua Eng. Homero Carlos Simon, 1089 | Canoas - RS

REV. 1