

Timer Analógico *MODELO TMAØBC*

O timer analógico Exatron permite a temporização de cargas diversas com períodos de 15 min até 24h.



Produto



Características Técnicas

- Bivolt automático.
- Luz indicativa de carga acionada.
- Botão lateral deslizante para a escolha entre função timer ou sempre ligado.
- Função sempre ligado: acionada através do botão lateral, permite o funcionamento como uma tomada comum.
- Função timer: desliga pelo tempo programado.

Potência:

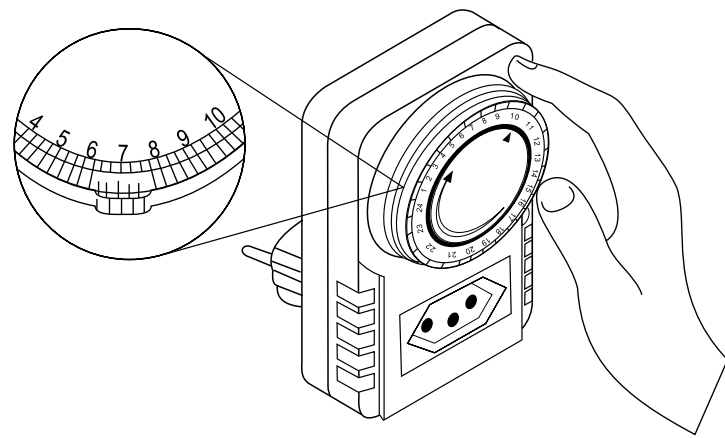
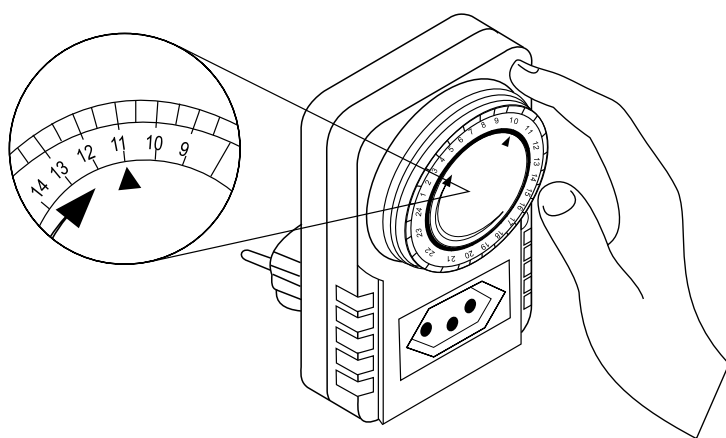
Tensão	Resistiva	Indutiva	Eletrônica
127 V	1200 W	800 VA	400 W
220 V	2200 W	1200 VA	800 W



Programação

1. Gire o disco seguindo o sentido da seta indicativa até que o horário atual coincida com o ponto de marcação.
2. Abaixee os slices nos horários que se deseja acionar a carga. Cada slice abaixado corresponde a um período de 15min* de carga acionada.
3. Para mudanças de programação, basta levantar todos os slices e repetir o passo número 2.

OBS.: erro máximo de 4min independentemente do(s) período(s) escolhido(s) para acionamento da carga.



Fale conosco

Fone: 51 3357 5000

Fax: 51 3357 5032

e-mail: contato@exatron.com.br

www.exatron.com.br

Exatron Indústria LTDA.

Rua Eng. Homero Carlos Simon,

1089 - B. Guajuviras | Canoas - RS

REV. 2