

Relé Fotoelétrico Instantâneo (Falha Desligado) Exatron **LUXEN OFDST PP** é ideal para o acionamento de pontos luminosos e outras cargas. Mantém acesas luminárias na ausência de luz natural e é insensível a variações bruscas de luminosidade, relâmpagos e faróis. Pode ser instalado com qualquer tipo de lâmpada.

Este produto possui contato NA (normalmente aberto) mantendo as lâmpadas apagadas durante o dia e a noite, no caso do relé ficar inoperante.



Produto

IMAGEM ILUSTRATIVA



Características técnicas

- Tensão: 105-305 V ~60Hz
- Tecnologia: digital
- Material do copo: Polipropileno (PP)
- Filtro de tempo: impede acionamentos indevidos devido a variações bruscas de luminosidade como raios, laser, nuvens e etc. Menor que 1 segundo para ligar ou para desligar (tipo instantâneo).
- Tipo de contato quando desenergizado: normalmente fechado (NF) – fail-on.
- Lux para ligar: entre 5 e 15 Lux.

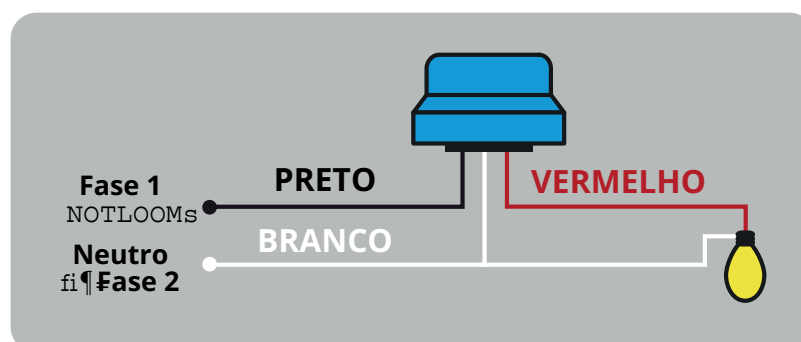
- Lux pra desligar: menor que 30 Lux respeitando a relação de histerese entre liga e desliga (histerese): 1,5 a 3,0 vezes.
- Acionamento dos contatos próximo ao zero de tensão da rede elétrica (zero-crossing) menor que 1ms.
- Rigidez dielétrica: $\geq 2500V @ 1$ minuto.
- Sensor fotocélula de silício: fototransistor
- Tensão de surto: até 6000V (1,2x50 μ s).
- Consumo: menor que 1 W.
- Temperatura de operação: -5°C a 50°C.
- Índice de proteção: IP 65.
- Mapa de marcação indelével do momento de retirada e colocação em campo.
- Código de operação: T2LNFD RNAI.
- Garantia: 03 anos.

TABELA DE POTÊNCIA

	Resistiva	Indutiva	Corrigido
220 V	1000W	1800 VA	500 VA
127 V	1000W	1200 VA	500 VA

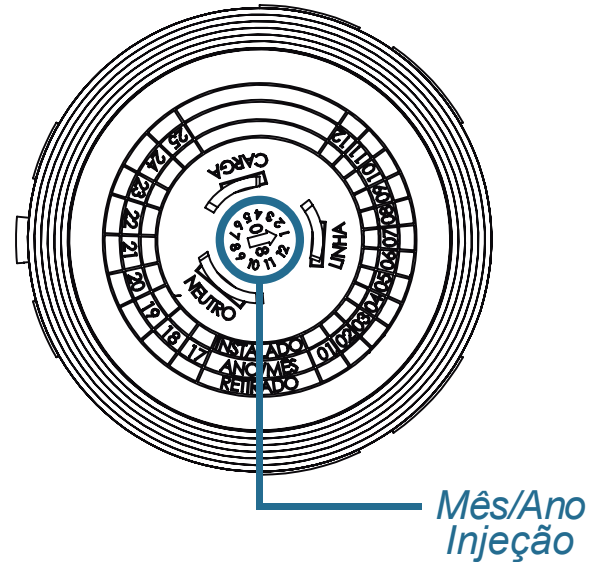
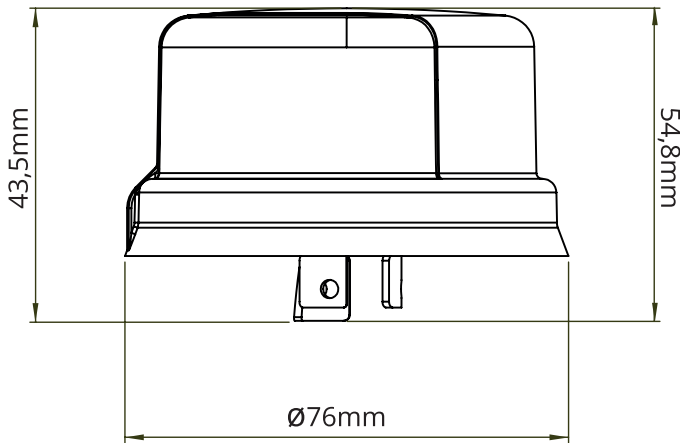


Esquema de ligação





Dimensões e marcações no produto



Fale conosco

Fone: 51 3357.5000 | e-mail: contato@exatron.com.br | www.exatron.com.br
Exatron Indústria LTDA. | Rua Eng. Homero Carlos Simon, 1089 | Canoas - RS