

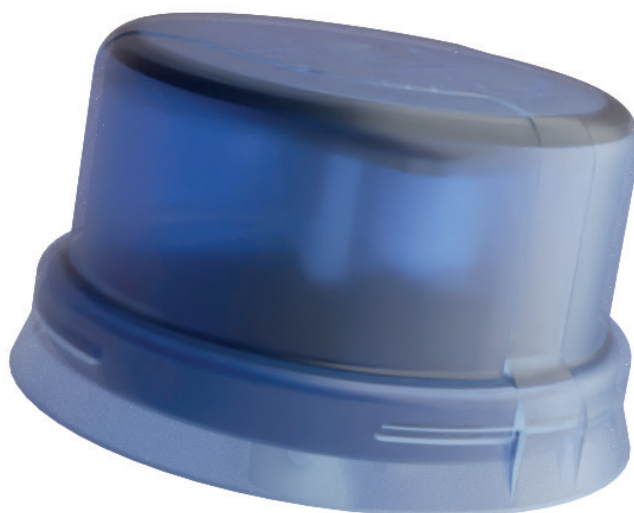
O Relé Fotocontrolador Eletrônico Exatron **LUXON OFD PP** é um relé fotoelétrico microcontrolado ideal para o acionamento de pontos luminosos e outras cargas, mantém acesas luminárias na ausência de luz natural e é insensível a variações bruscas de luminosidade, relâmpagos e faróis, pode ser instalado com qualquer tipo de lâmpada.

Este produto possui contato NA (normalmente aberto) mantendo as lâmpadas apagadas durante o dia e a noite, no caso de o relé ficar inoperante.



Produto

IMAGEM ILUSTRATIVA

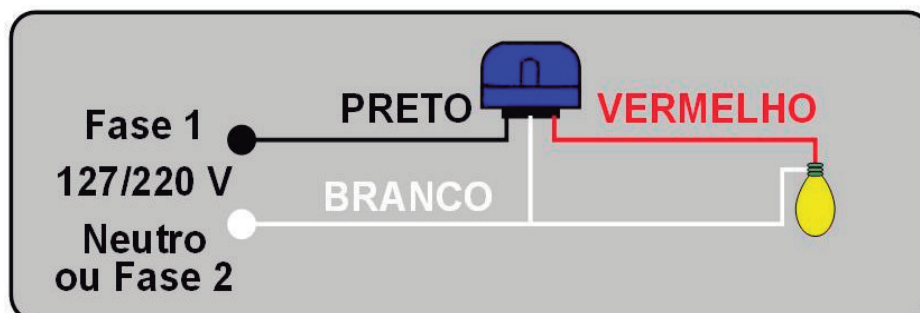


Características técnicas

- Tecnologia: microcontrolado.
- Rele Fotoeletrônico Instantâneo 100 A 305 Vac, saída ligada durante a noite, sistema fail-off.
- Aplicação: relé de alta performance para iluminação pública.
- Capacidade de carga: até 1000W resistivo (FP=1), 1800VA/220Vac indutivo ou 1200VA/127Vac indutivo com fator de potência não corrigido (FP>0,5), 500VA corrigido por capacitor (FP>0,92) e 300W/220Vac ou 250W/127Vac driver de LED.
- Contatos do relé quando desenergizado: normalmente aberto (NA).

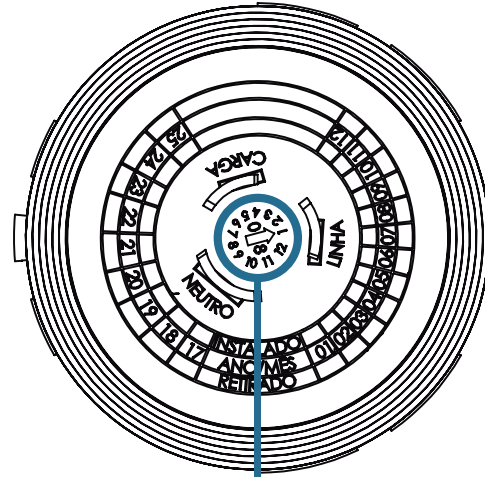
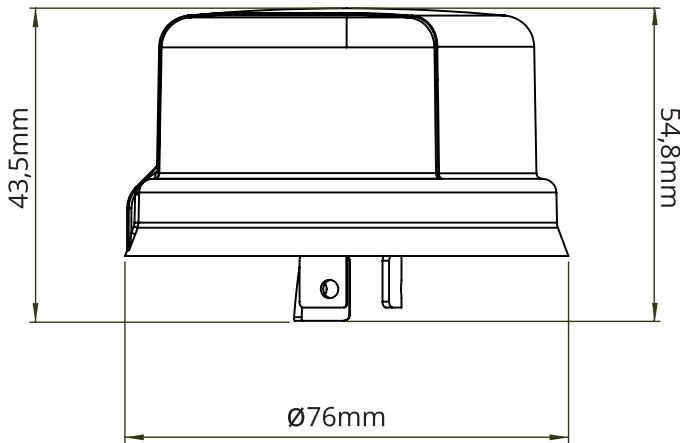
- Índice de proteção: IP65
- Material do produto: tampa em polipropileno com proteção UV, base em copolimero polipropileno e gaxeta em PVC.
- Filtro de tempo: duplo retardo que impede acionamentos indevidos devido a variações bruscas de luminosidade como raios, laser, nuvens e etc. Entre 2 e 5 segundos para ligar ou para desligar (tipo instantâneo)
- Lux para ligar: menor que 10 Lux.
- Lux pra desligar: menor que 30 Lux respeitando arelação de histerese relação entre liga e desliga (histerese): 1,5 a 2,8 vezes.
- Acionamento dos contatos próximo ao zero de tensão da rede elétrica (zero-crossing) menor que 1ms.
- Design moderno com exclusivo fechamento sem parafusos.
- Sensor fotocélula de silício: fototransistor.
- Exclusivo sistema que impede o acionamento da carga na presença de tensão DC na carga (positiva ou negativa) protegendo os contatos.
- Tensão de surto: suporta até 10000 V (1,2x50).
- Consumo: menor que 1 W ou 10 VA capacitivo.
- Rigidez dielétrica: $\geq 2500V @ 1$ minuto.
- Pinos em latão estanhados.
- Mapa de marcação indelével do momento de retirada e colocação em campo.
- Temperatura de operação: $-5^{\circ}C$ a $50^{\circ}C$.
- Valores para filtro de tempo, lux e histerese personalizáveis a pedido do cliente.
- Garantia: 03 anos.

Esquema de ligação





Dimensões e marcações no produto



Mês/Ano
Injeção



Fale conosco

Fone: 51 3357.5000 | e-mail: contato@exatron.com.br | www.exatron.com.br
Exatron Indústria LTDA. | Rua Eng. Homero Carlos Simon, 1089 | Canoas - RS