

# Relé para iluminação *MODELO RFR1FS*

O Relé Fotelétrico Exatron (RFR1FS) é ideal para o acionamento de pontos luminosos e outras cargas, mantém acesas luminárias na ausência de luz natural e é insensível a variações bruscas de luminosidade, relâmpagos e faróis, pode ser instalado com qualquer tipo de lâmpada. Sistema de acionamento tipo térmico.



## Produto

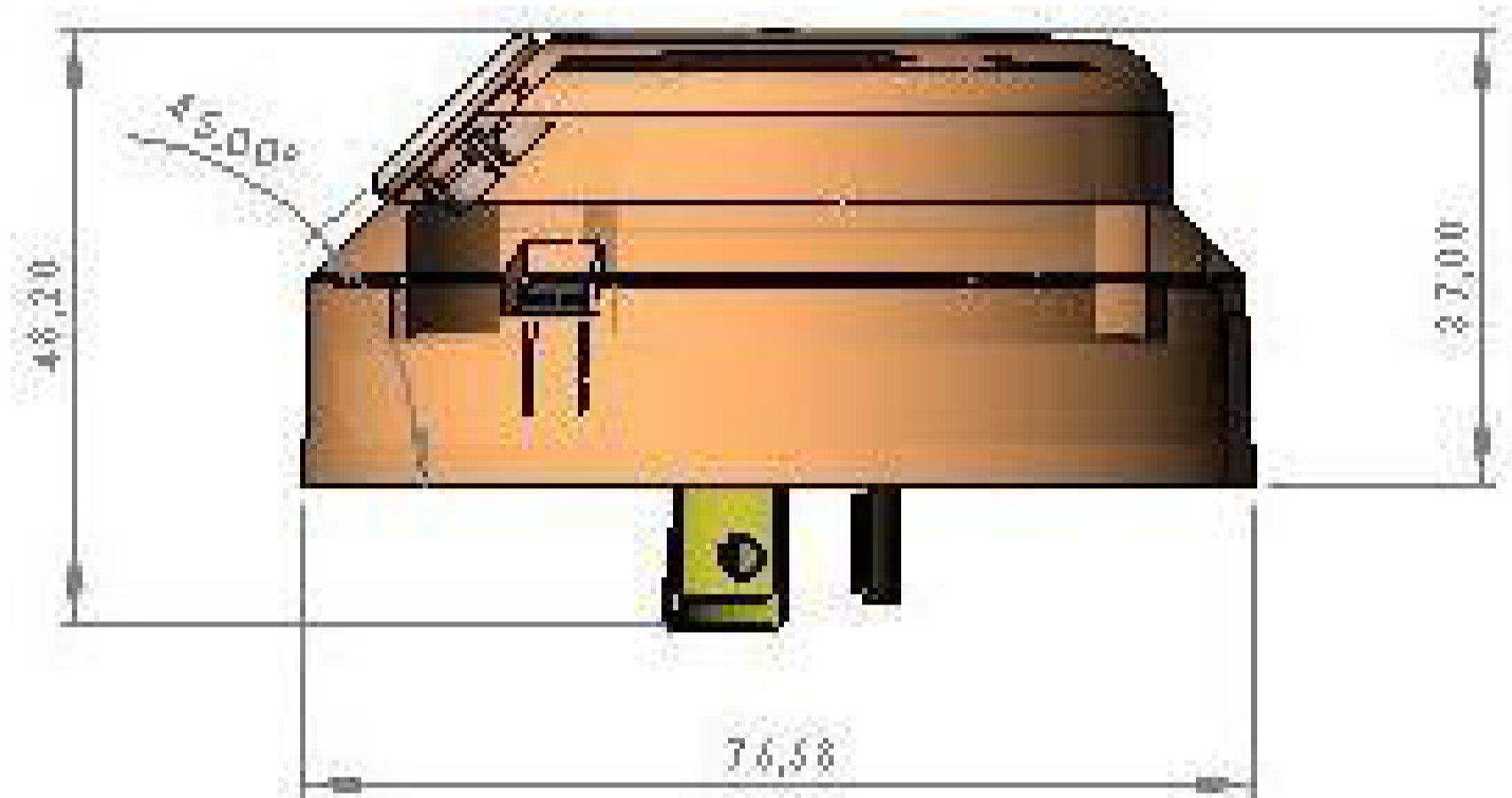


## Características Técnicas

- Rele térmico 127Vac (+/- 10%) NF com retardo;
- Funcionamento: aciona a carga durante a noite e desliga durante o dia;
- Aplicação: Relé para comando de cargas 127/Tensão; 1000W/Resistiva; 1200VA/Indutiva; 500VA/Corrigido; 300W/Led FP>0,9; 200W/Led FP<0,9;
- Frequência de operação: 50/60Hz;
- Índice de proteção: IP 55;
- Material do produto: Tampa de polipropileno com proteção UV, base em copolimero polipropileno, gaxeta em PVC, Pinos em latão estanhados;
- Tipo de contato quando desenergizado: normalmente fechado (NF);
- Filtro de tempo: impede acionamentos indevidos devido a variações bruscas de luminosidade como raios, laser, nuvens e etc. Tempo de retardo de 1 minuto a 5 minutos para comutação dos contatos;
- Lux para ligar: Menor que 20 Lux;
- Lux pra desligar: menor que 80 Lux respeitando a relação de histerese;
- Relação entre liga e desliga (histerese): 1,2 a 4 vezes;
- Exclusivo sistema de proteção contra surtos de tensão;
- Design moderno com exclusivo fechamento sem parafusos, perfil Slim;
- Mapa de marcação indelével do momento de retirada e colocação em campo;
- Sensor fotocélula de sulfeto de cádmio: LDR;
- Tensão de surto: Suporta até 4000V / 2000A;
- Consumo próprio: durante o dia 0,99W e noite 0,05W;
- Garantia: 1 ano.

# Relé para iluminação *MODELO RFR1FS*

## Dimensões



### Fale conosco

Fone: 51 3357 5000

Fax: 51 3357 5032

e-mail: [contato@exatron.com.br](mailto:contato@exatron.com.br)

[www.exatron.com.br](http://www.exatron.com.br)

Exatron Indústria LTDA.

Rua Eng. Homero Carlos Simon,

1089 - B. Guajuviras | Canoas - RS

REV. 3