

O Sensor de Presença teto Smart X-Control é um comando inteligente que se destina ao acionamento temporizado de cargas. Detecta a movimentação de fontes de calor como pessoas e carros, através de um sensor infravermelho, acionando a carga e permanecendo ligado enquanto houver detecção de presença e desligando no tempo programado após a última detecção.

Possui superior imunidade contra interferências emanadas e induzidas, provocadas por reatores eletrônicos, celulares, rádios comunicadores e instalações de sensores em paralelo e também possui a tecnologia de comutação por baixa tensão elétrica menor que 50V, aumentando a vida útil do conjunto (lâmpadas e sensor).



Produtos



Aplicativo Smart X-Control

A tecnologia exclusiva **Smart X-Control** possibilita, através de um smartphone, configurar seu sensor sem a necessidade de abri-lo se expondo a energia elétrica ou ter que desligar os disjuntores. App disponível para dispositivos **iOS** e **Android**.



Aplicação

São ideais para o controle de iluminação de corredores, escadas, garagens, entrada de acesso, recepção, depósitos, almoxarifados e demais ambientes internos de residências, escritórios, condomínios, indústrias, hotéis e órgãos públicos.



Características funcionais

Tensão:	100-240V~		
Consumo:	<1W		
Frequência de operação:	50-60Hz		
Capacidade de carga (lâmpadas):	Alimentação	Eletrônica/LED	Halógena
	220V	200W	500W
	127V	300W	900W
THD<20% e FP>0,90			
Área de cobertura:	360° com alcance de até Ø 7m na temperatura ambiente de 25°C, em uma altura de aproximadamente 2,4m		
Observação:	Este produto possui Tecnologia microprocessada e configuração por app Smart X-Control. Acompanha parafuso e bucha para instalação sobrepor e molas de fixação para sistema embutido.		

- Regulagem de tempo: 1 a 5 segundos, 10, 15, 30 e 45 segundos, 1 a 5 minutos, 10, 15, 20, 25, 30, 40 e 50 minutos, 1, 1:30, 2, 2:30, 3, 3:30 e 4 horas (determinado pelo app com recontagem de tempo automática a partir da última detecção);
- Recontagem de tempo automática a partir da última detecção;
- Sensor de Luminosidade (LUX-FOTOCÉLULA): 1 (à noite) até 31 (fotocélula desabilitada);

- Regulagem de sensibilidade: 1 (movimentos bruscos) até 8 (maior alcance);
- Função manter carga ligada ou desligada: Mantém a carga ligada ou desligada durante o tempo programado (0:30 a 12 horas);
- Amigo da lâmpada: sistema de acionamento da carga com baixa tensão elétrica <50 V, aumentando a vida útil do conjunto (lâmpadas, reator e sensor);
- Possui Led indicador de funcionamento, de detecção e dos parâmetros configurados;
- Economia de energia de até 75%;
- Composição: componentes plásticos, componentes eletrônicos e ligas metálicas.



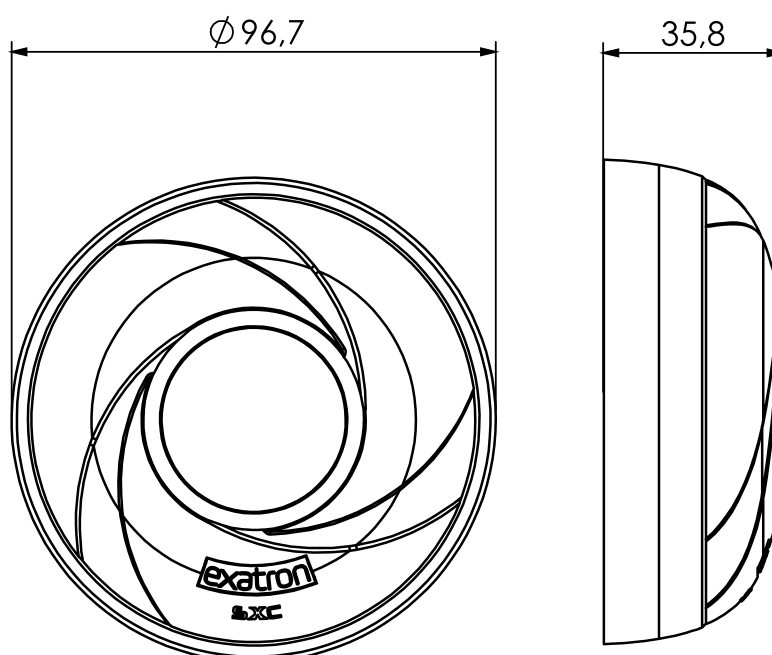
Características mecânicas

Estrutura (case):	Material	Componentes plásticos, eletrônicos e ligas metálicas
	Cor	Branco
Grau de proteção (IP):	IP32	

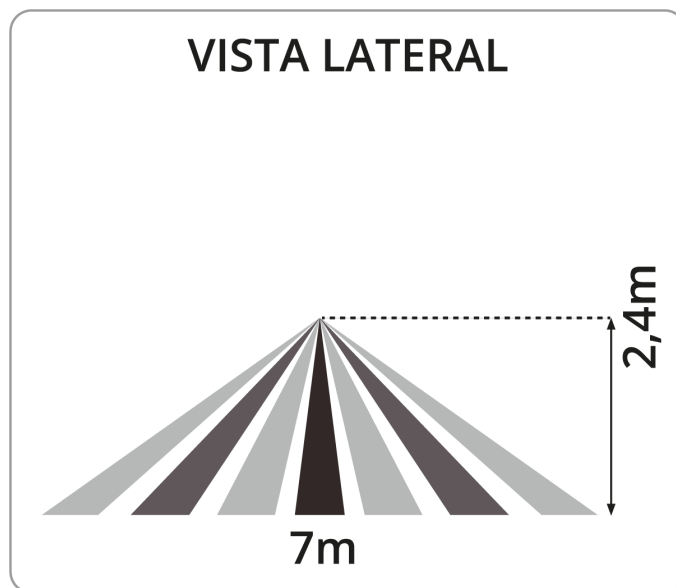
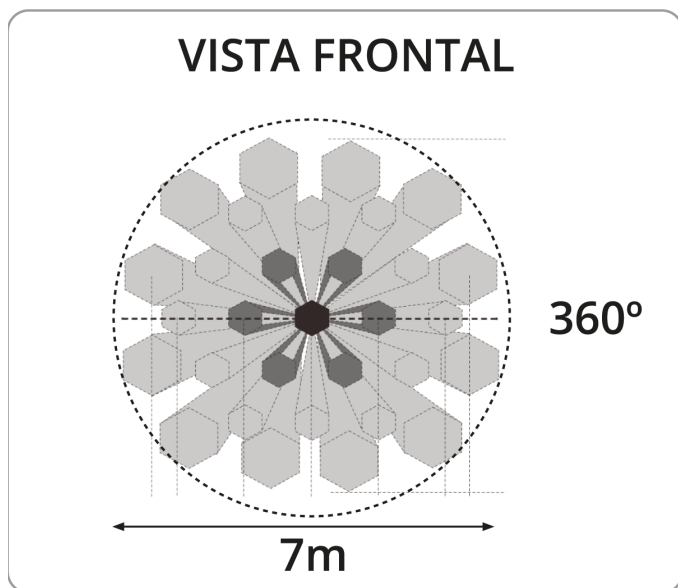


Dimensões

Medidas em milímetros

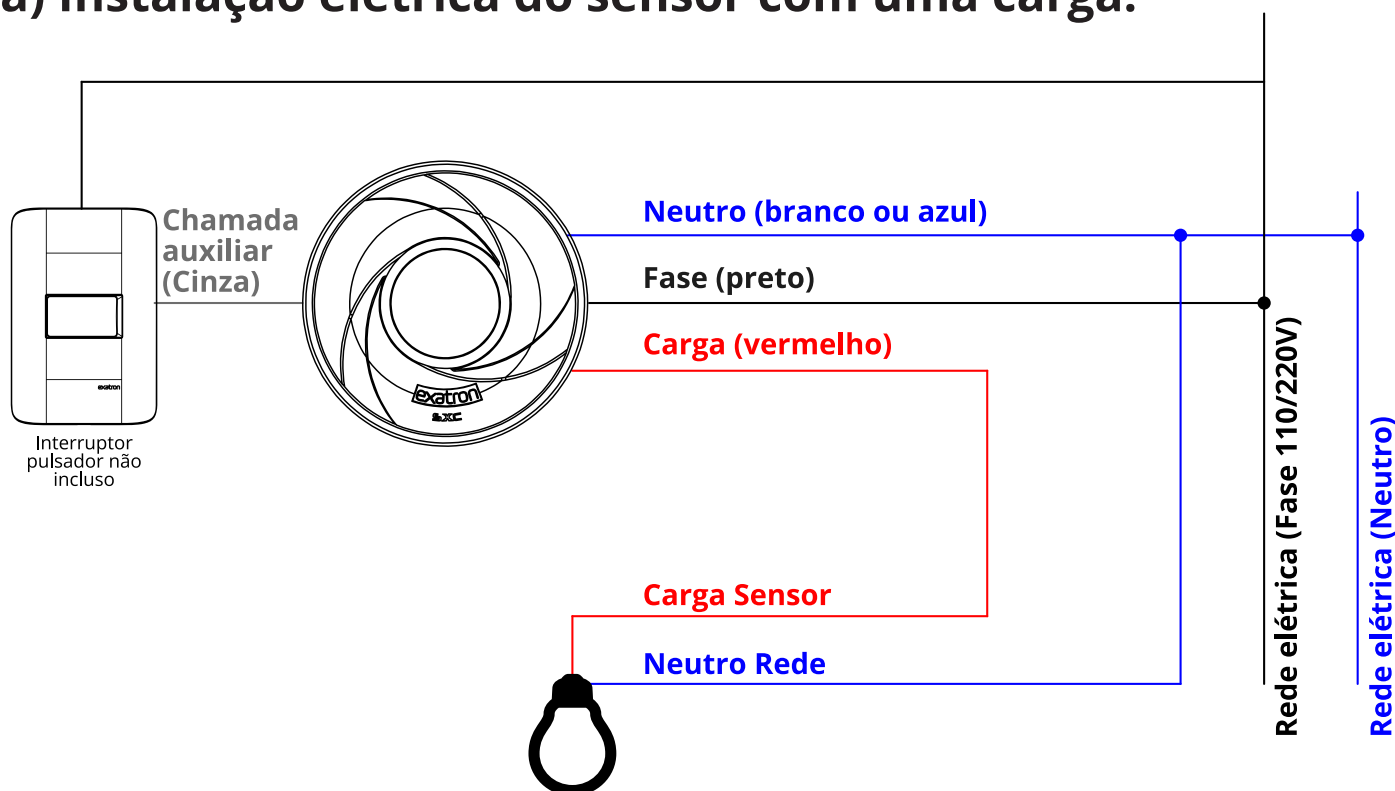


Área de detecção

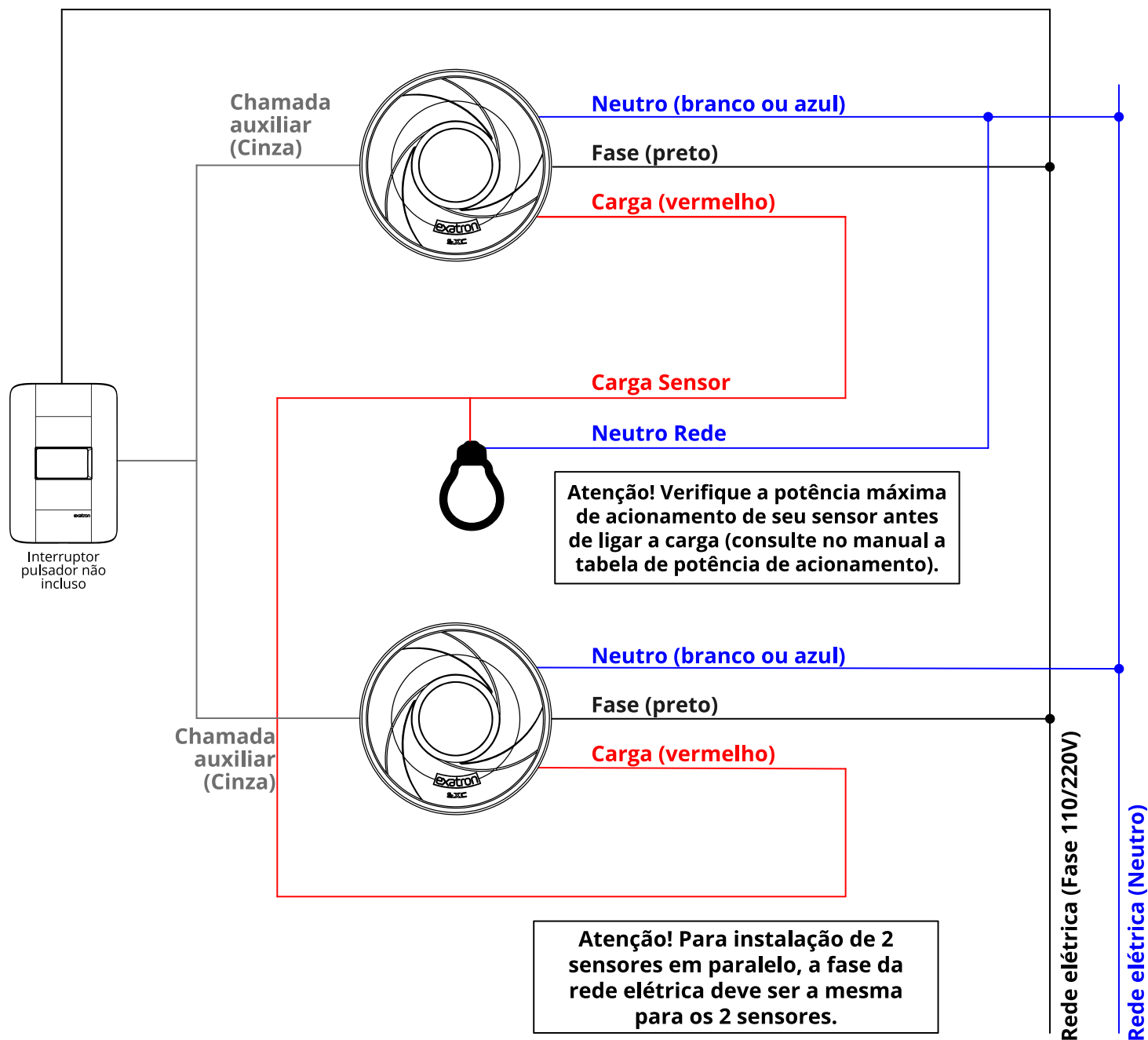


Esquema de ligação

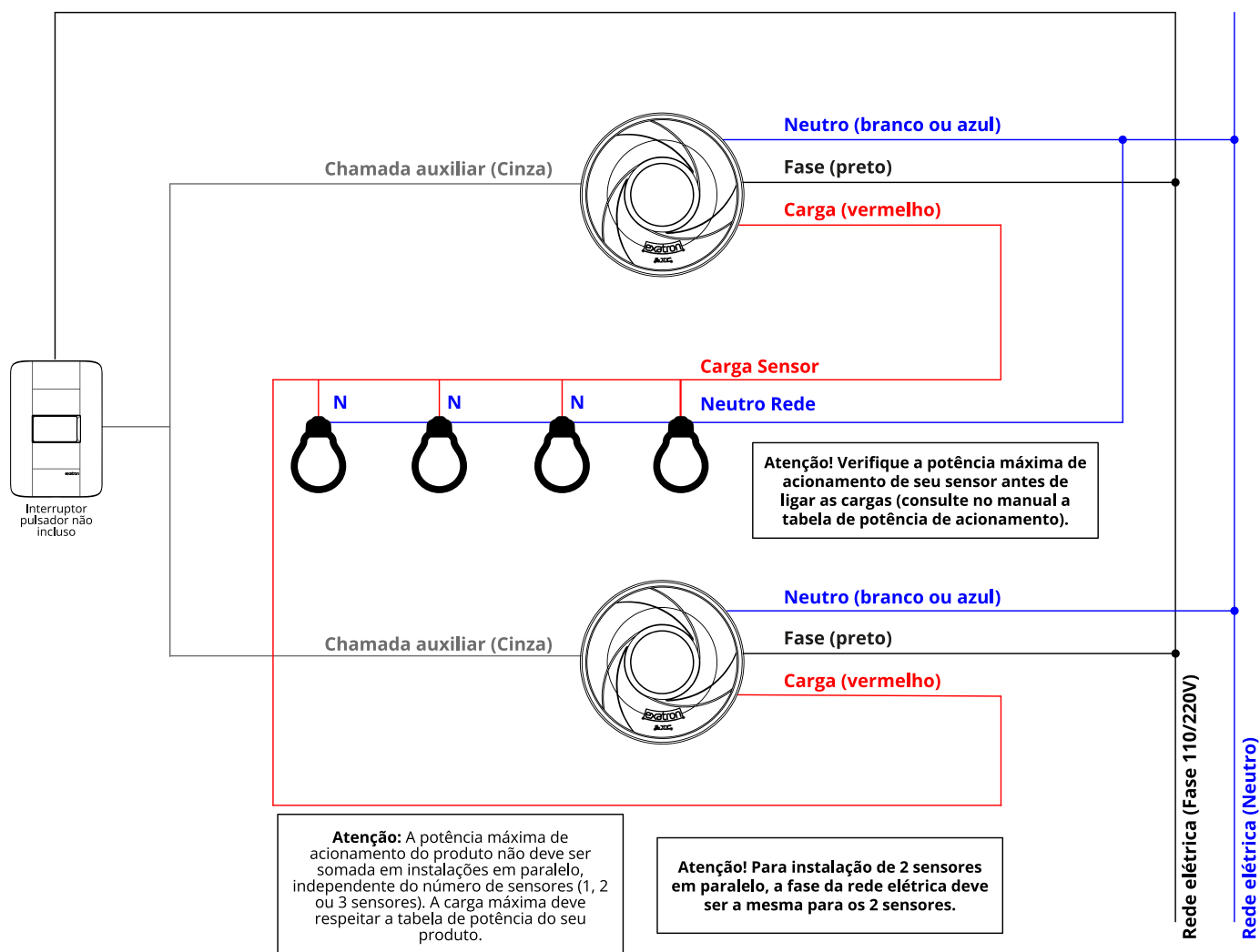
a) Instalação elétrica do sensor com uma carga:



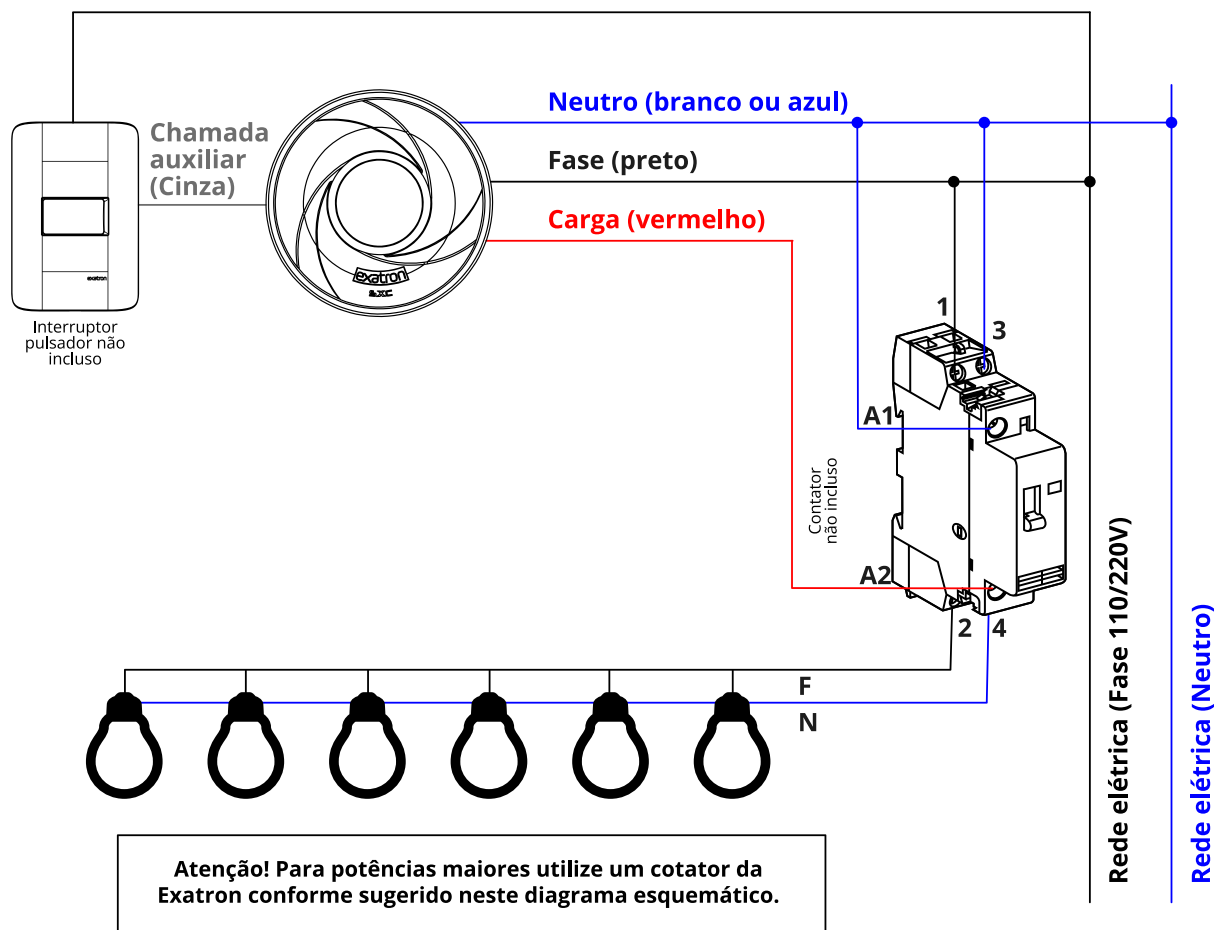
b) Instalação elétrica de dois sensores em paralelo:



c) Instalação elétrica de dois sensores em paralelo com mais de uma carga:



d) Instalação elétrica de um sensor utilizando um contator Exatron para acionamento de cargas maiores.



Configurações

Os sensores saem de fábrica com uma configuração básica de funcionamento, e caso seja necessário algum ajuste, a mudança deve ser realizada pelo aplicativo **Smart X-Control**. Confira o passo a passo:

- » Baixe o aplicativo Smart X-Control gratuitamente nas lojas de aplicativos para smartphones iOS e Android;
- » Clique no ícone do aplicativo Smart X-Control;
- » Em seu primeiro acesso ao aplicativo, leia a licença de uso e política de privacidade, pressione o botão "LI E ACEITO OS TERMOS DE USO", e clique em continuar;
- » Escolha o dispositivo (produto) dentro da lista disponível;

REV. 2

- » Uma explicação sobre o funcionamento da configuração do dispositivo irá aparecer sempre que for selecionado o dispositivo;
- » Selecione a configuração desejada, clique em avançar e aproxime o flash do celular para a lente do produto;
- » Clique em avançar/gravar;
- » O contador de segundos aparecerá na tela para que o flash do celular possa ser posicionado na frente da lente do sensor (aproximadamente 5 cm de distância).

Sucesso na gravação:

- » Caso a gravação ocorra com sucesso a indicação azul irá piscar aproximadamente 8 vezes por segundo.

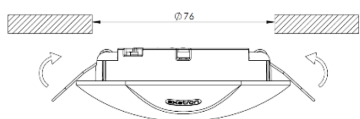
Insucesso na gravação:

- » Caso ocorra algum erro na gravação o led azul permanecerá aceso (aproximadamente 2 segundos) a partir da detecção da falha.

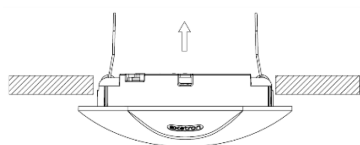


Instalação

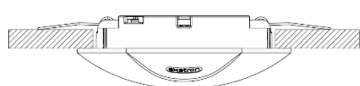
Embutir



Encaixe as molas na posição indicada. A furação do forro deve ser de 76mm

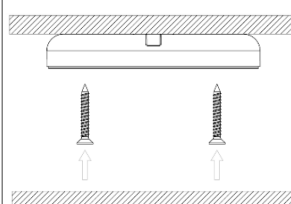


Com as molas na posição correta, coloque o sensor de presença no nicho. Ao aplicar no nicho o forro deve ficar acomodado nas laterais do sensor

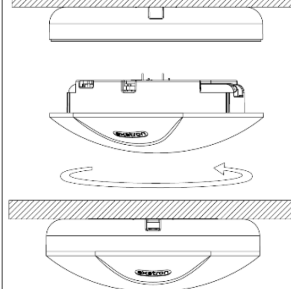


Empurre o sensor de presença até que fique rente ao forro para que fique bem

Sobrepor



A moldura de sobrepor possui saída para fios e membrana quebrável para instalação com canaletas. Recomenda-se o uso de alicate para quebra da membrana.



Após fixar a moldura de sobrepor no teto, encaixe o sensor de presença e gire até travá-lo. Observe que a abertura para saída dos fios deve estar alinhada com os terminais de saída do sensor de presença.

Pronto!



Fale conosco

Fone: 51 3357 5000

e-mail: contato@exatron.com.br

www.exatron.com.br

Exatron Indústria LTDA.

Rua Eng. Homero Carlos Simon, 1089 | Canoas - RS

REV. 2