

A Tomada Exatron é ideal para fixação e uma perfeita instalação de relés fotoelétricos.



## Produto



## Características técnicas

- Tomada giratória alta para relé, bivolt, com suporte metálico;
- Aplicação: Tomada com alça de fixação para instalação de relés fotoelétricos (fotoeletrônicos);
- Material do produto: Alça em aço galvanizado à fogo, copo em copolímero polipropileno, terminais de encaixe em latão estanhado, tomada e soquete em resina poliamida (nylon) reforçado com fibra de vidro;
- Mapa de marcação indelével com identificação do sentido de encaixe do relé e identificação dos terminais de encaixe;
- Ligação a 3 fios: fase 1 (preto), neutro ou fase 2 (branco) e carga (vermelho);
- Seção transversal dos fios de 1,5mm<sup>2</sup> e comprimento de 50cm;
- Comprimento dos fios de ligação pode ser alterado a pedido do cliente;
- Intercambiabilidade total: pode ser utilizada com relés de qualquer fabricante;
- Permite giro de 360° para correta orientação do relé;
- Suporta uma força vertical de 50N (5kg);
- Corrente nominal: 10A;

- Tensão de operação: 100 a 240 Vac;
- Frequência de operação: 50/60Hz;
- Base totalmente em conformidade com a NBR5123;
- Garantia mínima: 1 ano;
- Rigidez dielétrica : Maior 2500V.



## Características mecânicas

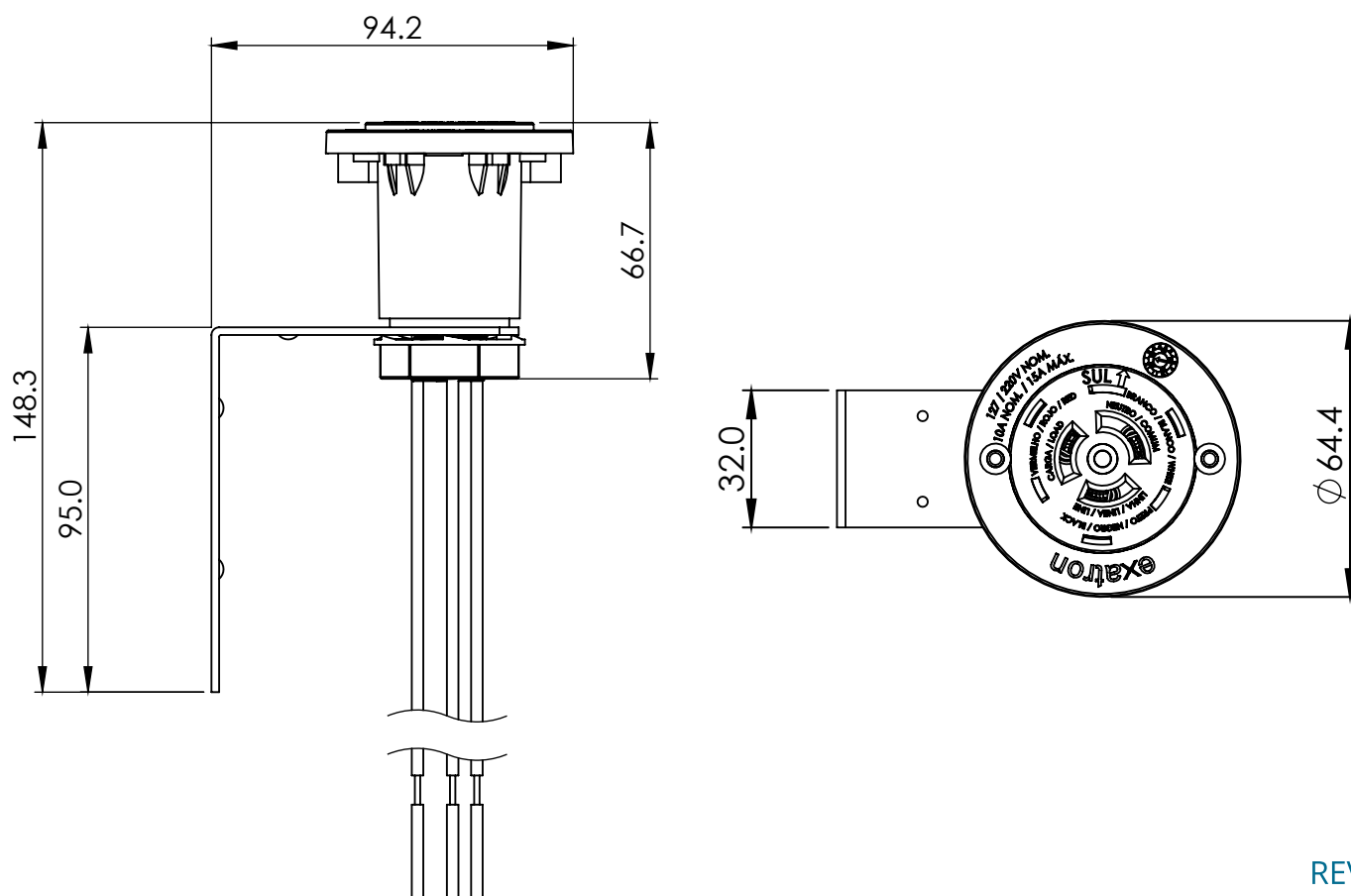
Material estrutura (case):	Alça em aço galvanizado à fogo, copo em copolimero polipropileno, terminais de encaixe em latão estanhado, tomada e soquete em resina poliamida (nylon) reforçado com fibra de vidro.
Grau de proteção (IP):	IP33/IP65 – com relé fotoelétrico (TGAROLM)*.

\* A vedação da gaxeta do relé fotoelétrico deve ser adequada para o grau de proteção IP33/65 de acordo com NBR5123:2016.



## Dimensões

Medidas em milímetros



REV3

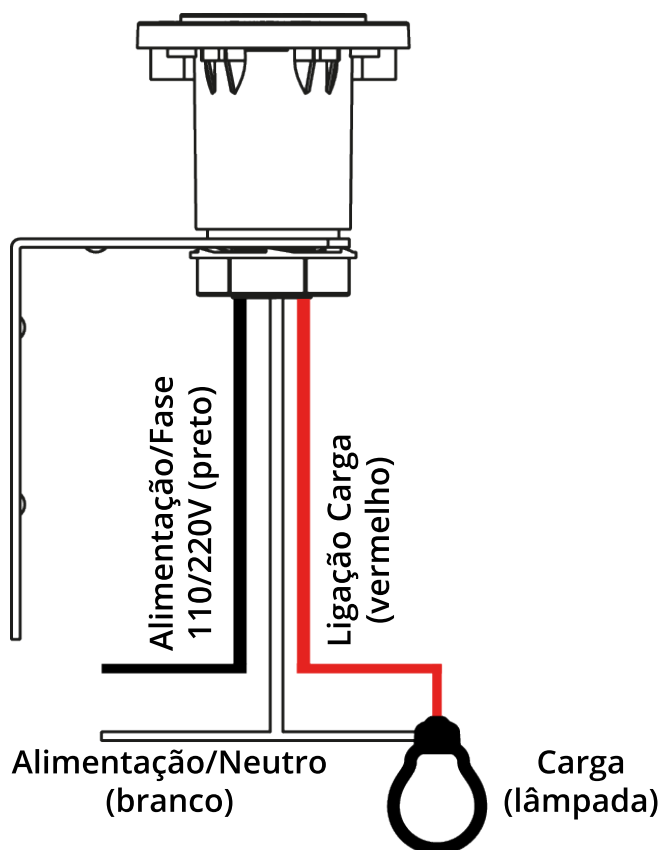


## Esquema de ligação e instalação

Girar o relé no sentido horário para encaixe. Segurar a tomada com a mão para não girar.



Encaixar o relé na tomada nas posições correspondentes.



## Fale conosco

Fone: 51 3357 5000 | e-mail: [contato@exatron.com.br](mailto:contato@exatron.com.br) | [www.exatron.com.br](http://www.exatron.com.br)  
Exatron Indústria LTDA | Rua Eng. Homero Carlos Simon, 1089 | Canoas - RS

REV3