

Com o design sofisticado e funcionalidades ampliadas, as luminárias Led (LLIC3005 a 3008) possuem iluminação difusa e podem ser utilizadas em corredores, salas de jantar, escadarias, quartos, banheiros e muitos outros locais. As luminárias Led arandelas podem ser instaladas em diversos ambientes, sendo eles internos ou externos.

Possuem grau de proteção elevado (IP65), o que permite a instalação em jardins e/ou locais externos para iluminação decorativa, além disso, aproveitam os benefícios da tecnologia Led para fornecer iluminação eficiente, durável e de alta qualidade. As luminárias Led Exatron têm como objetivo a economia de energia, redução dos custos de manutenção e melhoria da qualidade da iluminação em diversos ambientes.



Produto

Disponíveis nas cores brancas e pretas



Características Técnicas

Modelo	LLIC3005	LLIC3006	LLIC3007	LLIC3008
Potência	8W	8W	15W	15W
Tensão	110-220V bivolt	110-220V bivolt	110-220V bivolt	110-220V bivolt
Frequência	50/60Hz	50/60Hz	50/60Hz	50/60Hz
Fluxo Luminoso (Lúmens)	800lm	800lm	1500lm	1500lm
Fator de potência	>0,5	>0,5	>0,9	>0,9
Temperatura da cor (K)	4000K Branco neutro	6000K Branco frio	4000K Branco neutro	6000K Branco frio
Grau de proteção	IP65	IP65	IP65	IP65
Temperatura Operação (°C)	-20 a 40°C	-20 a 40°C	-20 a 40°C	-20 a 40°C
Medidas (C.L.A)	157x80x45mm	157x80x45mm	192x90x45mm	192x90x45mm



Características funcionais

- Baixo consumo de energia;
- Produto pronto para instalar;
- Bivolt automático;
- Com proteção para ser instalado na chuva;
- Menor consumo de energia elétrica;
- Rápido e prático para instalar;
- Tecnologia Led;
- Luminária modelo de sobrepor;
- Instalação elétrica com 2 fios – Fase (marrom) e Neutro (azul);
- As luminárias Led arandela mantêm algumas características-chave, como a eficiência energética, durabilidade e longa vida útil dos Leds.

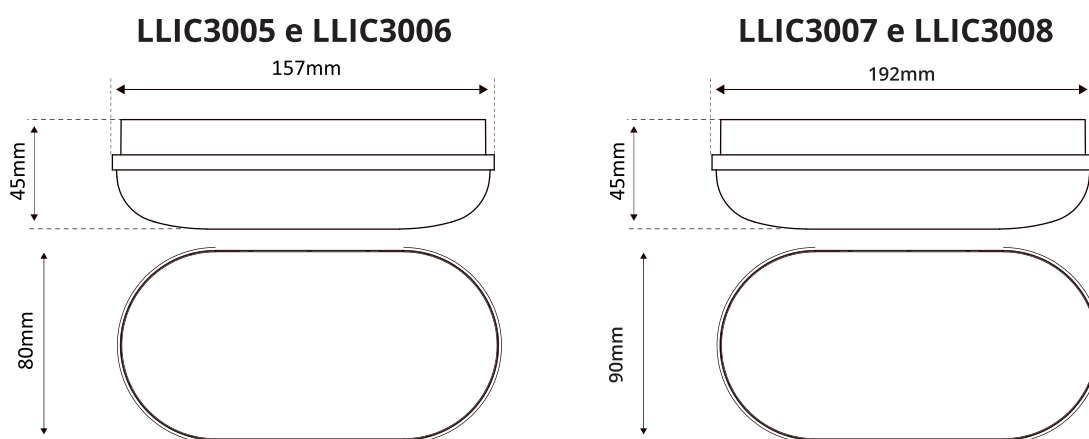


Características mecânicas

Estrutura (Case):	Componentes:	Plásticos, eletrônicos e ligas metálicas
	Cor:	Branco ou Preto
Grau de Proteção (IP):	IP65	



Dimensões Medidas em milímetros



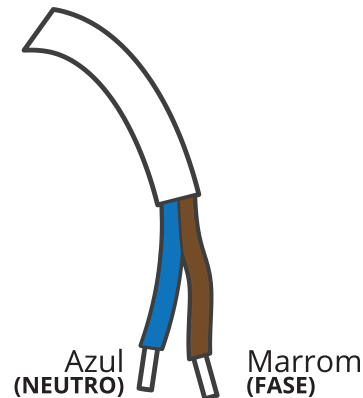
Aplicação

A aplicação específica de uma luminária Led arandela pode variar dependendo das necessidades e aspirações individuais, bem como das características do espaço onde serão instaladas.



Esquema de ligação elétrica

Obs.: A instalação deve ser feita por profissional capacitado e com a rede elétrica desligada.



Instalação

Fixe o suporte metálico da luminária na parede/ teto com os parafusos e depois encaixe a luminária no suporte



Fale conosco

Fone: 51 3357 5000

e-mail: contato@exatron.com.br

www.exatron.com.br

Exatron Indústria LTDA.

Rua Eng. Homero Carlos Simon, 1089 | Canoas - RS

REV. 2