

Chave comando de grupo - sem disjuntor MODELO : BST2SA

A Chave Comando de Grupo (BST_SA) é utilizada para o controle de potência em redes de iluminação, é acionada por um relé fotelétrico ou relé fotimer e pode ser usada em iluminação de vias públicas, jardins, clubes, condomínios, praças, quadras esportivas, estacionamentos e luminosos. Esse equipamento possui contatos do tipo NA e deve ser utilizada com relé fotelétrico que liga à noite ou relé fotimer.

A chave com contato NF deve ser utilizada somente com relé fotelétrico que liga durante o dia. O relé fotelétrico ou o relé fotimer não fazem parte do produto Chave Comando de Grupo.



Produto



*Imagens meramente ilustrativas



Características Técnicas

- Tensão: 127 ou 220V~ 50/60Hz. Dependendo do modelo;
- Corpo em alumínio repuxado;
- Suporte de montagem em nylon reforçado com fibra de vidro, com giro de 360° que permite o posicionamento ideal da chave;
- Suporte de fixação em aço carbono, galvanizado a fogo;
- Acionamento magnético através de contactora;
- Contatos: NA (normalmente aberto);
- Corrente nominal: 30 A (AC3);
- Tomada (base) embutida;
- Corrente máxima de carga X tipo de cargas:
AC4/AC5A = 12A - Carga indutiva com fator de

potência corrigido por capacitor e lâmpadas de descarga (Ex: Lâmpadas Vapor de Sódio, Vapor Metálico, Vapor Mercúrio Alta e Baixa Pressão).
AC5B = 30A - Lâmpadas incandescentes.

- Garantia: 1 ano.



Fale conosco

Fone: 51 3357 5000

Fax: 51 3357 5032

e-mail: contato@exatron.com.br

www.exatron.com.br

Exatron Indústria LTDA.

Rua Eng. Homero Carlos Simon,

1089 - B. Guajuviras | Canoas - RS

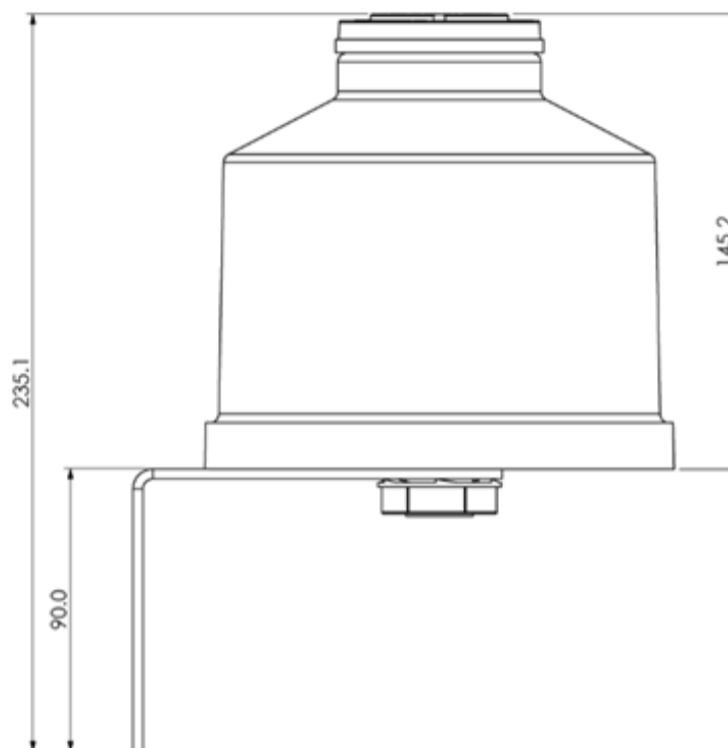
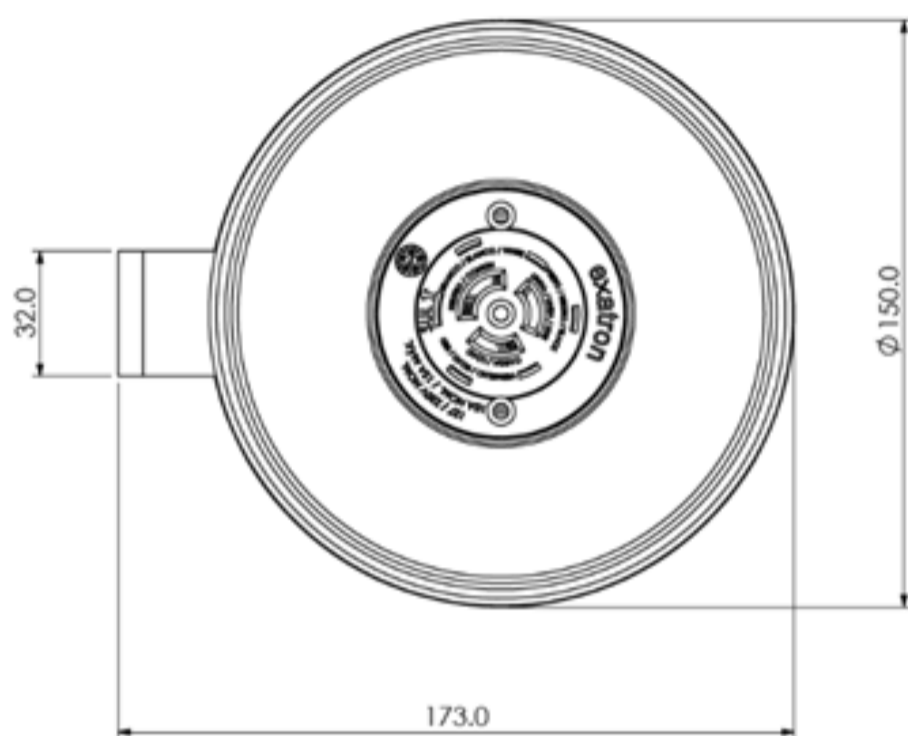
REV. 2

Chave comando de grupo - sem disjuntor MODELO : BST2SA



Dimensões:

Medidas em milímetros



Instalação

Para a sua segurança, desligue a chave geral no momento da instalação de materiais elétricos. Em caso de dúvidas, procure um eletricista.



Fale conosco

Fone: 51 3357 5000

Fax: 51 3357 5032

e-mail: contato@exatron.com.br

www.exatron.com.br

Exatron Indústria LTDA.

Rua Eng. Homero Carlos Simon,

1089 - B. Guajuviras | Canoas - RS

REV. 2